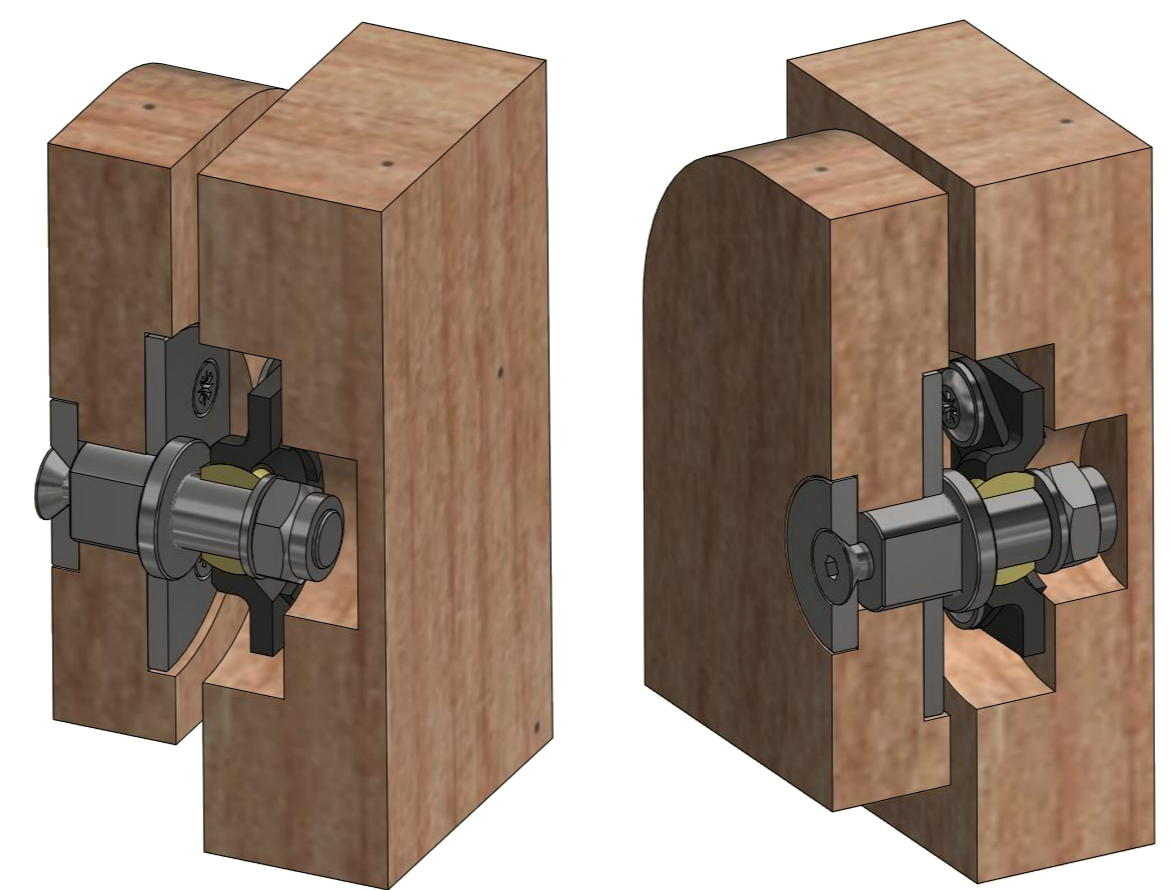


Das Drehscharnier ermöglicht ein Axialspiel von 2mm links und rechts bei richtiger Länge des Querbalkens (plus 6mm). Der Spalt zwischen Bett und Rahmen ist dann minimal 2mm und maximal 4mm.



Zeichnungen, Entwürfe und sonstige Unterlagen von HolzWalz, die wir dem Käufer bei Vertragsanbahnung oder -durchführung überlassen, sind unser geistiges Eigentum und dürfen ohne unsere ausdrückliche, schriftliche Zustimmung weder Dritten zugänglich gemacht noch vervielfältigt noch für einen anderen als den vereinbarten Zweck benutzt werden.

BAUTEILLISTE			
OBJEKT	ANZAHL	BAUTEILNUMMER	BESCHREIBUNG
1	1	Flanschgleitlager	Kunststoff
2	4	Schraube Ø5x20	Stahl verzinkt
3	1	Bolzen	Edelstahl
4	1	Verdrehsicherung	Edelstahl
5	1	Deckel	Edelstahl
6	1	Schraube M5x16	Edelstahl
7	4	Schraube Ø3,5x12	Stahl verzinkt
8	1	Scheibe	Stahl verzinkt
9	1	Sechskantsperrmutter M8	Stahl verzinkt

Allgemeintoleranz
DIN ISO 2768-1,2 mK

Maßstab: 1 :1,25 Gewicht: -

HolzWalz
info@holzwalz.de

Datum	Name
Gezeichnet 13.05.2024	Walz

Drehscharnier Babywiege

Status Änderungen Datum Name

1
A2