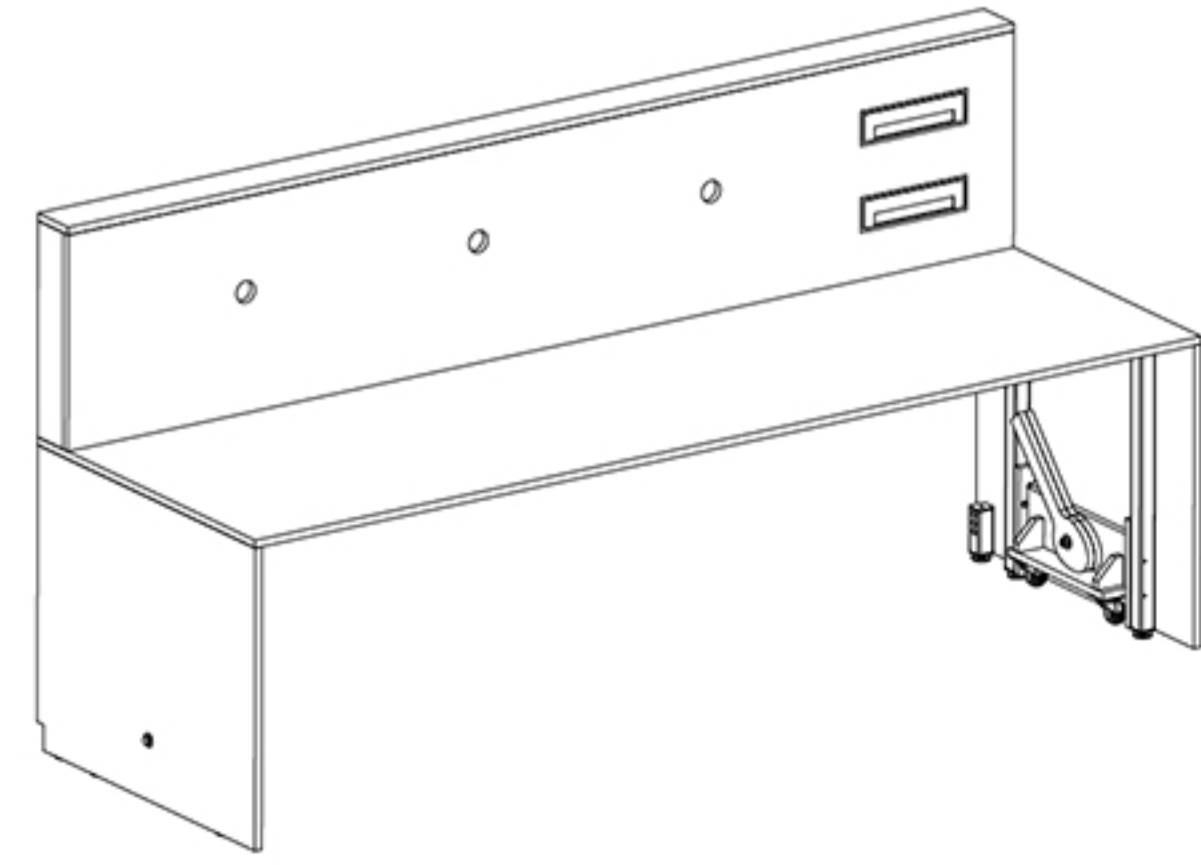
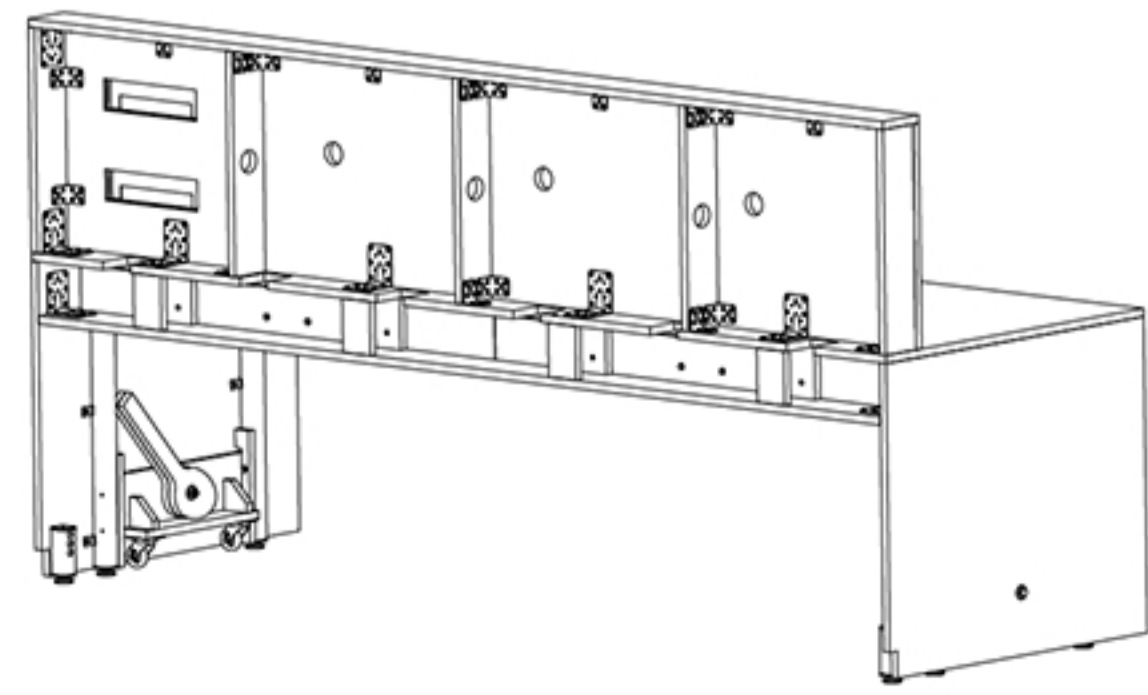
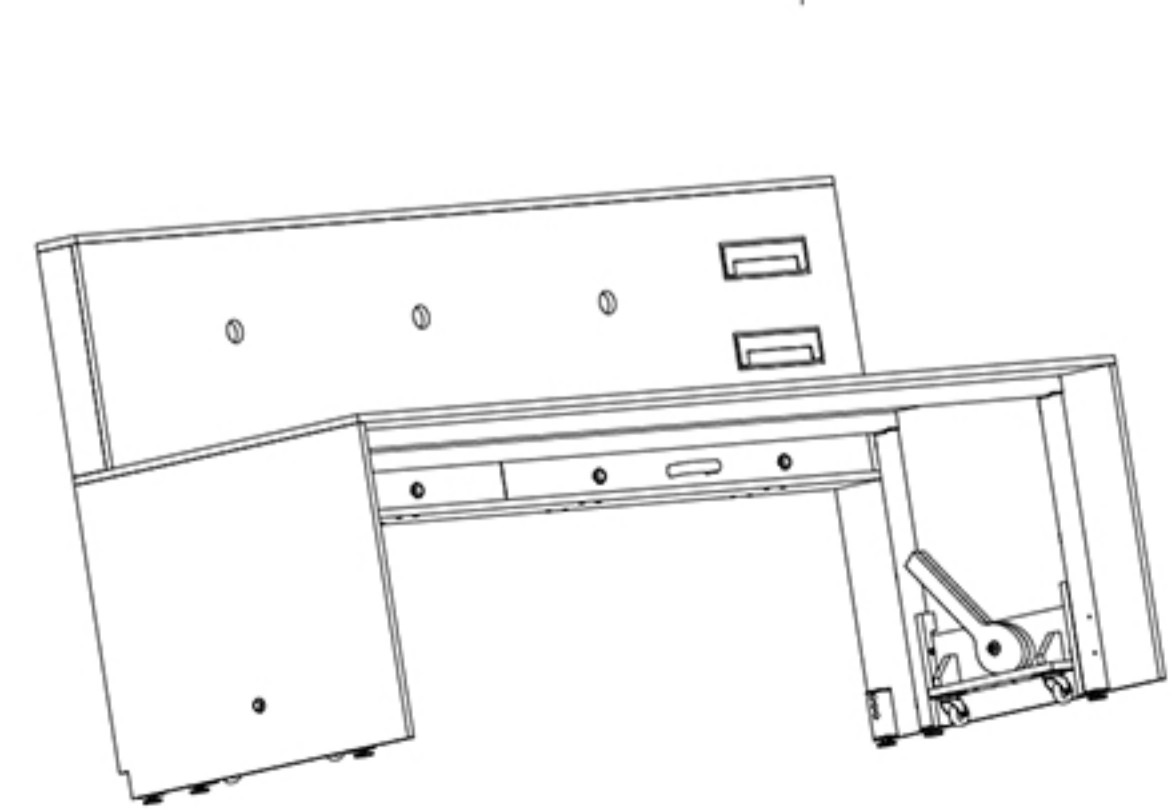
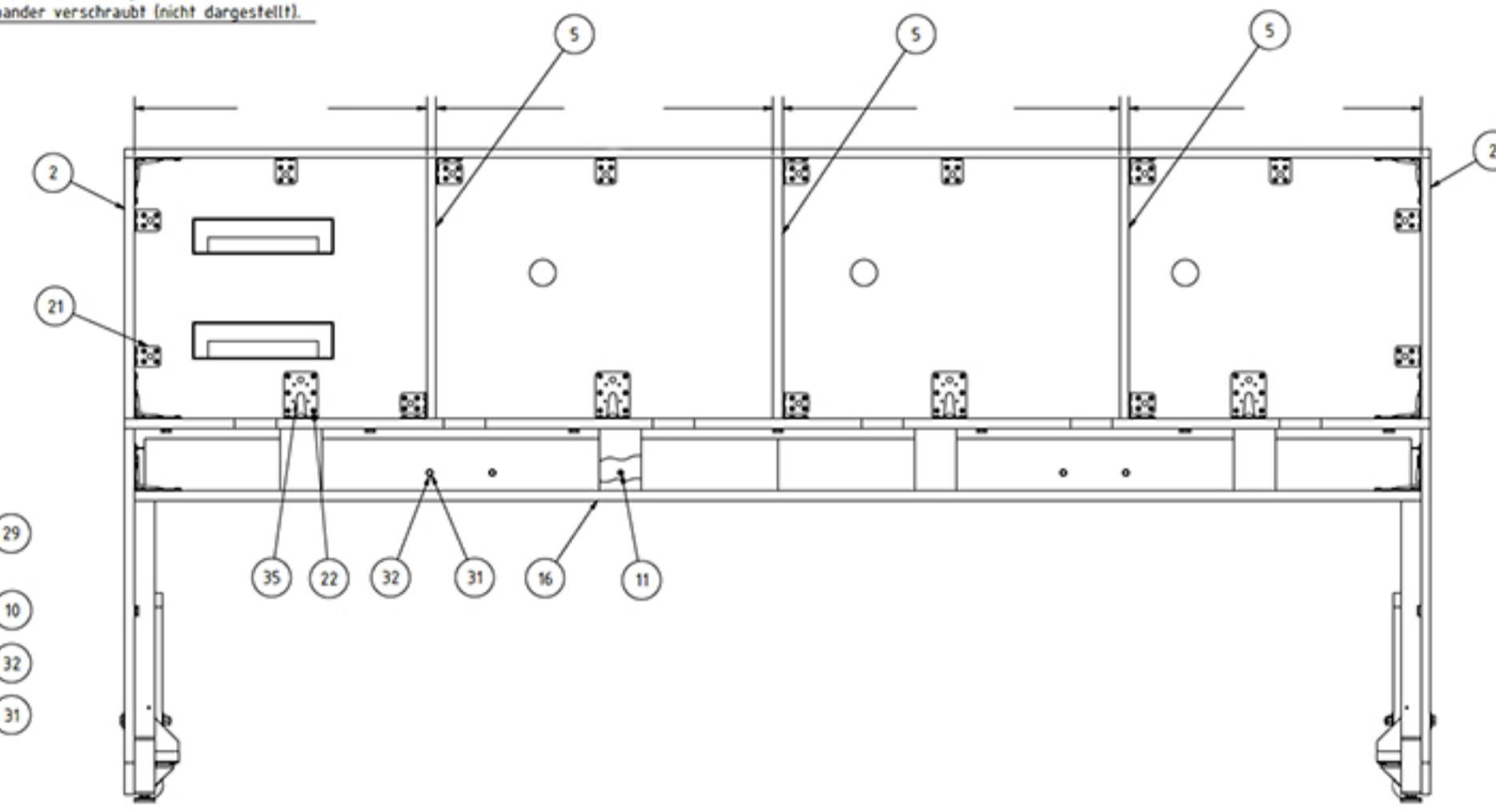
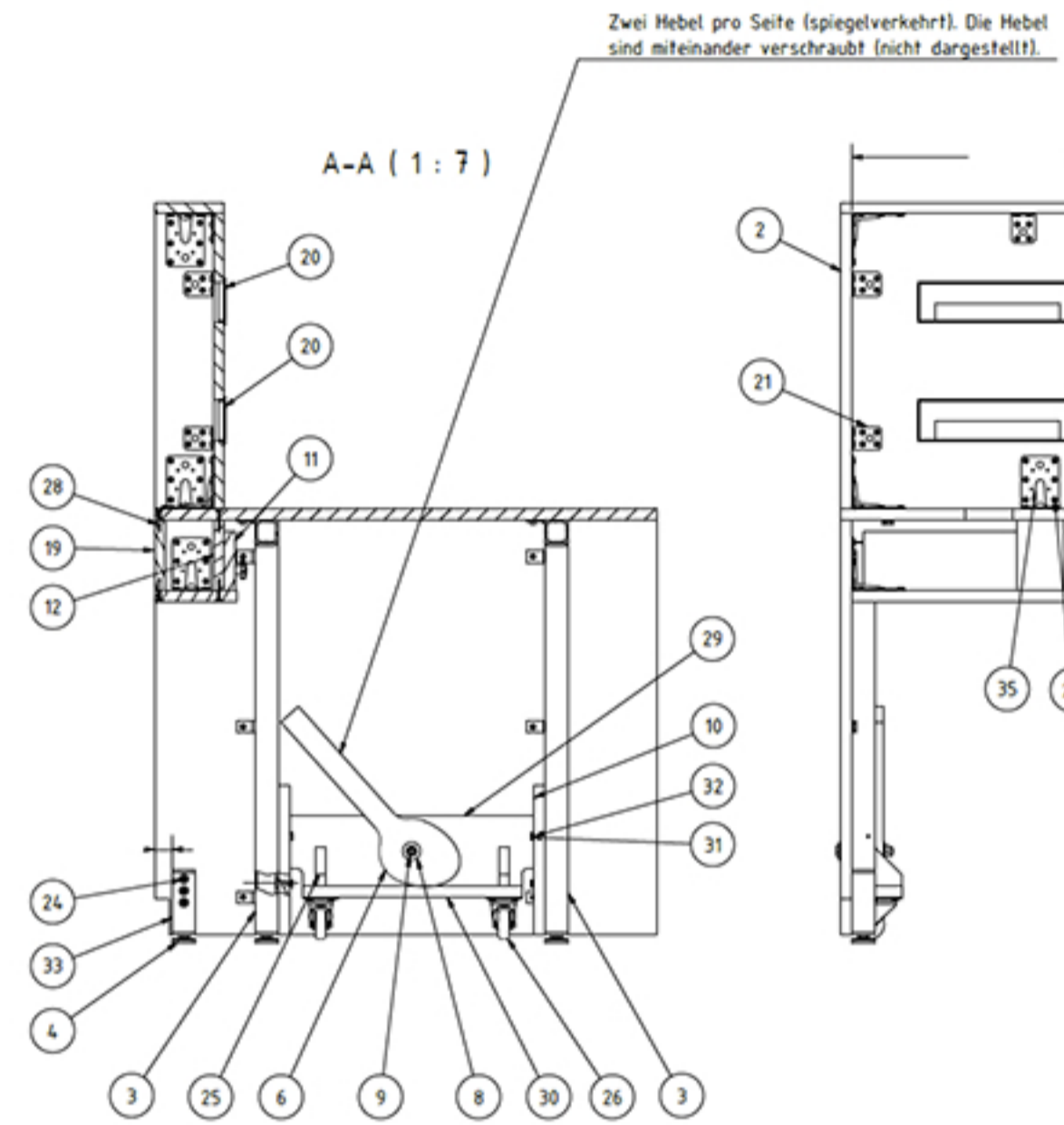
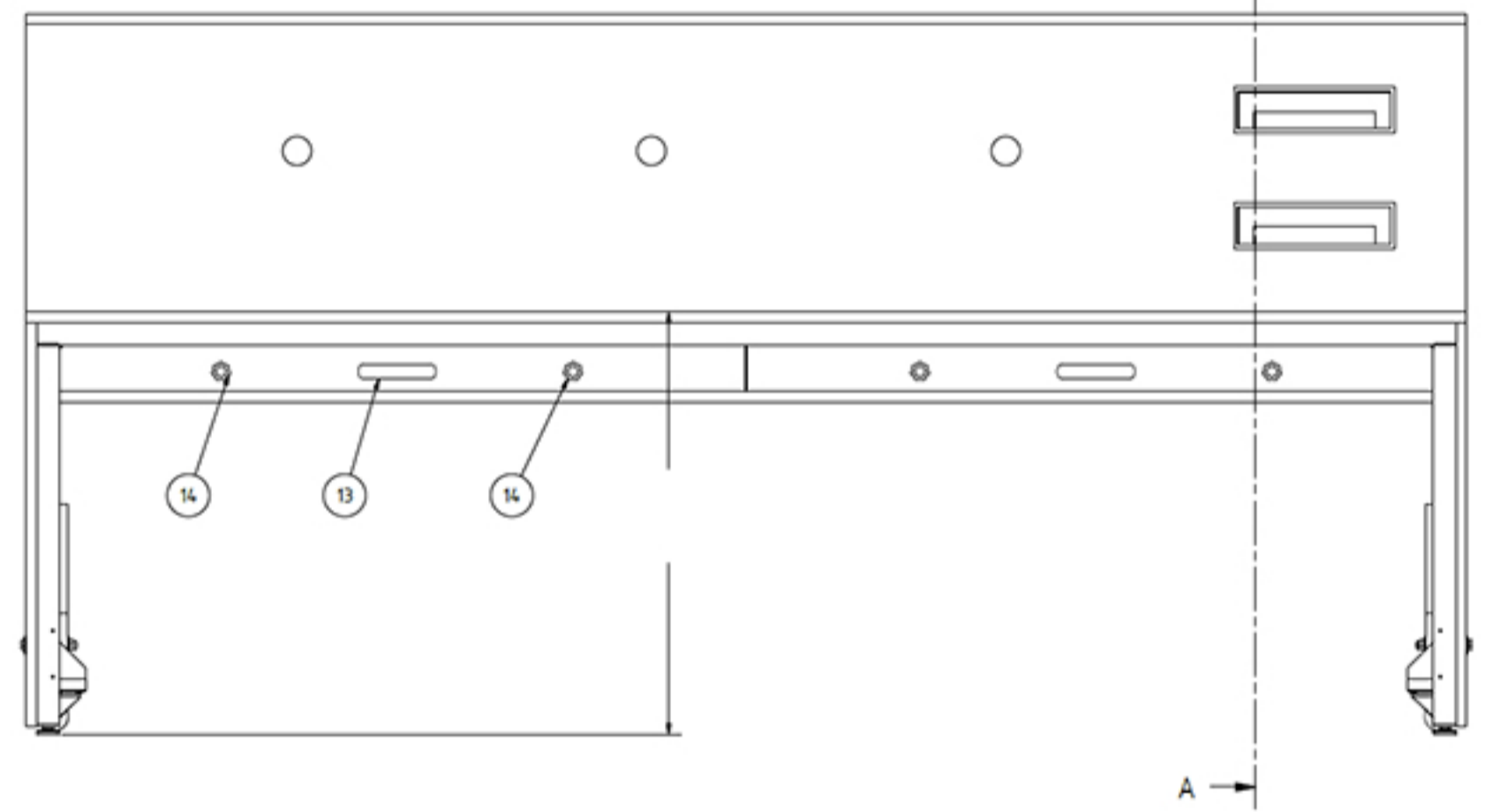
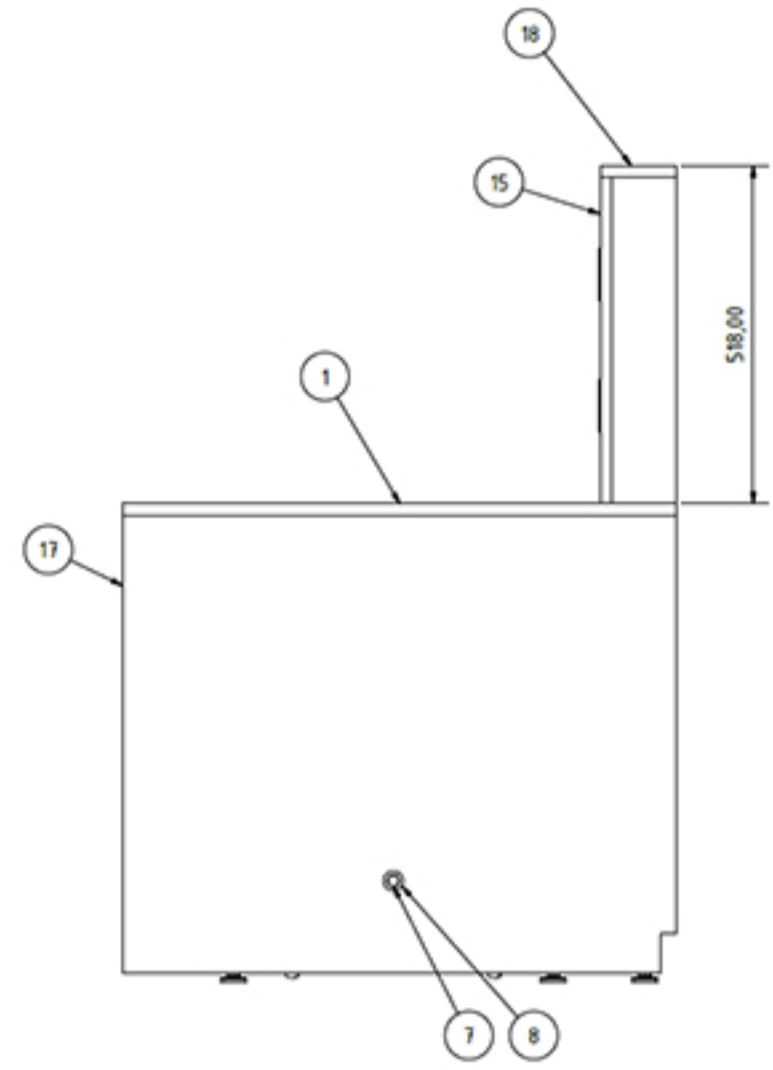
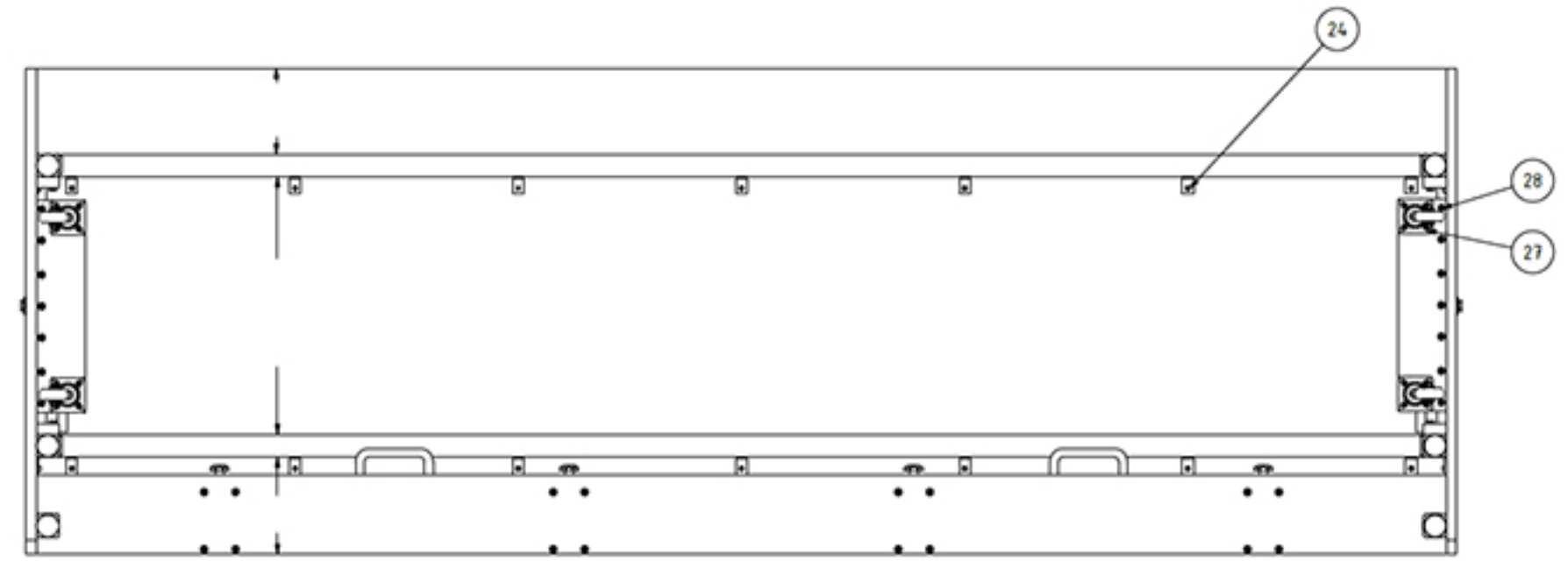


Zeichnungen, Entwürfe und sonstige Unterlagen von HolzWALZ, die wir dem Käufer bei Vertragsanbahnung oder -durchführung überlassen, sind unser geistiges Eigentum und dürfen ohne unsere ausdrückliche, schriftliche Zustimmung weder Dritten zugänglich gemacht noch vervielfältigt noch für einen anderen als den vereinbarten Zweck benutzt werden.



alle Kanten abgerundet/ entgratet
Bohrlöcher vorbohren!

BAUTEILLISTE			
OBJEKT	ANZAHL	BAUTEILNUMMER	BESCHREIBUNG
1			
2			
3			
4			
5			
6			
7			
8			
9			
10			
11			
12			
13			
14			
15			
16			
17			
18			
19			
20			
21			
22			
24			
25			
26			
27			
28			
29			
30			
31			
32			
33			
34			
35			

Allgemeintoleranz
DN ISO 2768-1/2 mK

HO W A L Z
Holzwerkstatt

Maßstab: 1 : 7 Gewicht: -

Gaming-Tisch 1/AS