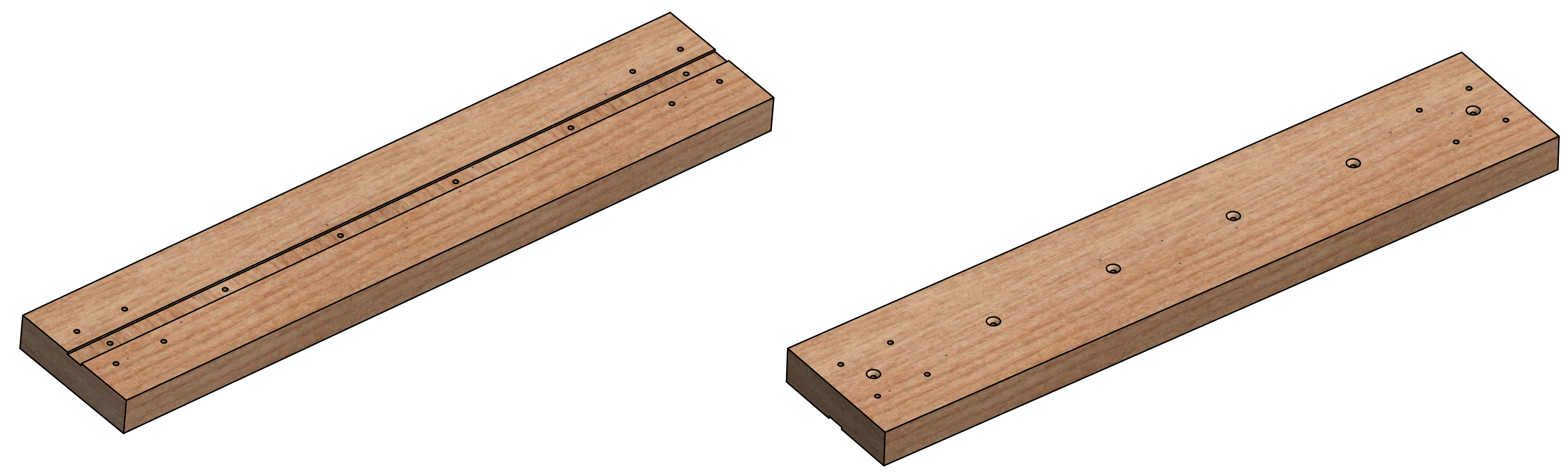
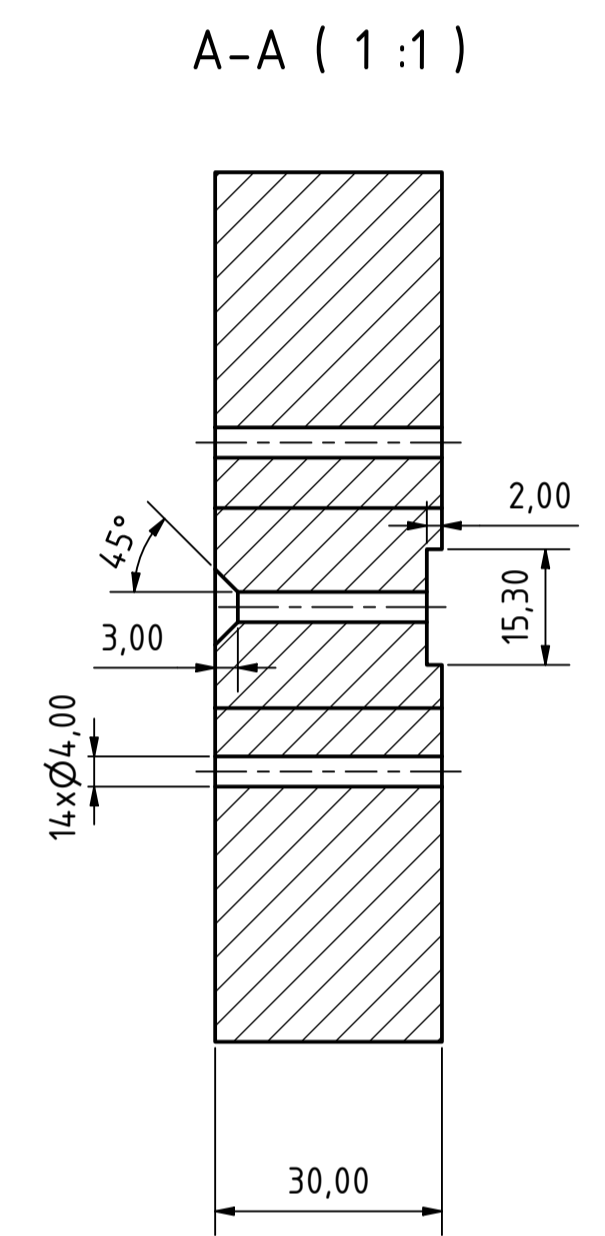
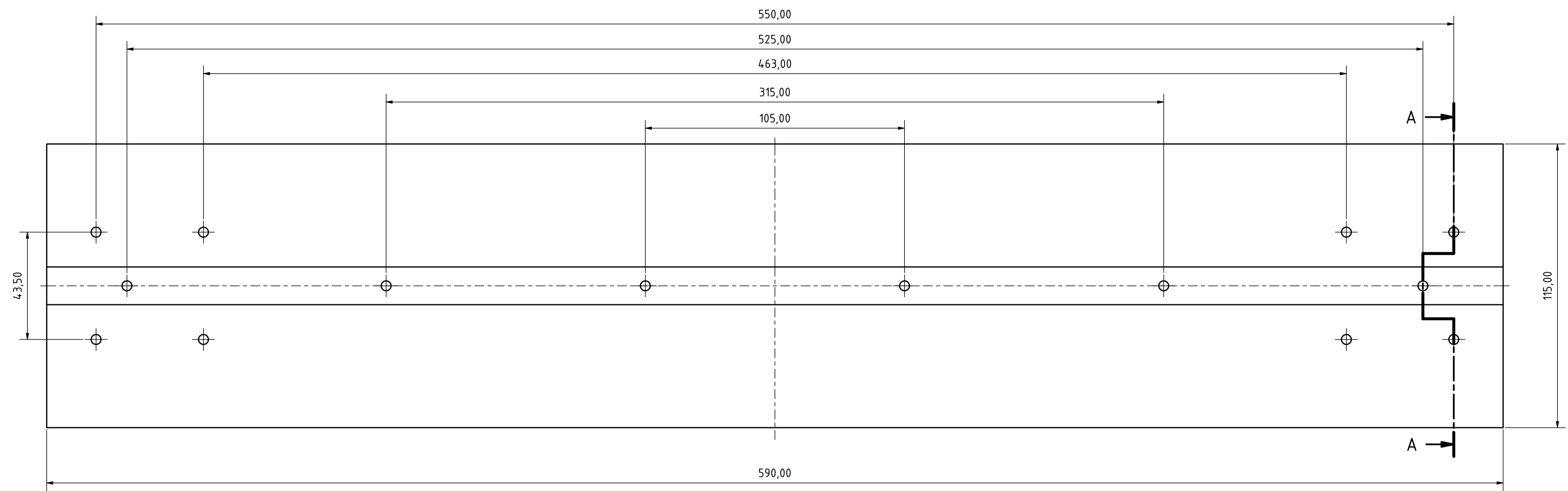


Zeichnungen, Entwürfe und sonstige Unterlagen von HolzWalz, die wir dem Käufer bei Vertragsanbahnung oder -durchführung überlassen, sind unser geistiges Eigentum und dürfen ohne unsere ausdrückliche, schriftliche Zustimmung weder Dritten zugänglich gemacht noch vervielfältigt noch für einen anderen als den vereinbarten Zweck benutzt werden.



alle Kanten abgerundet/ entgratet
Material: Multiplex 30mm

Allgemeintoleranz DIN ISO 2768-1,2 mK		 info@holzwalz.de	Maßstab: 1:1	Gewicht: 1,308 kg
Status	Änderungen		Datum	Name
		03.11.2024	Walz	
Grundplatte_Rev.1				1
				A1