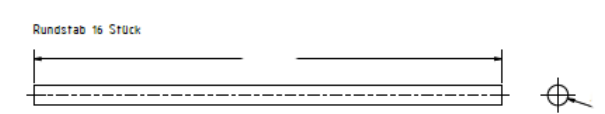
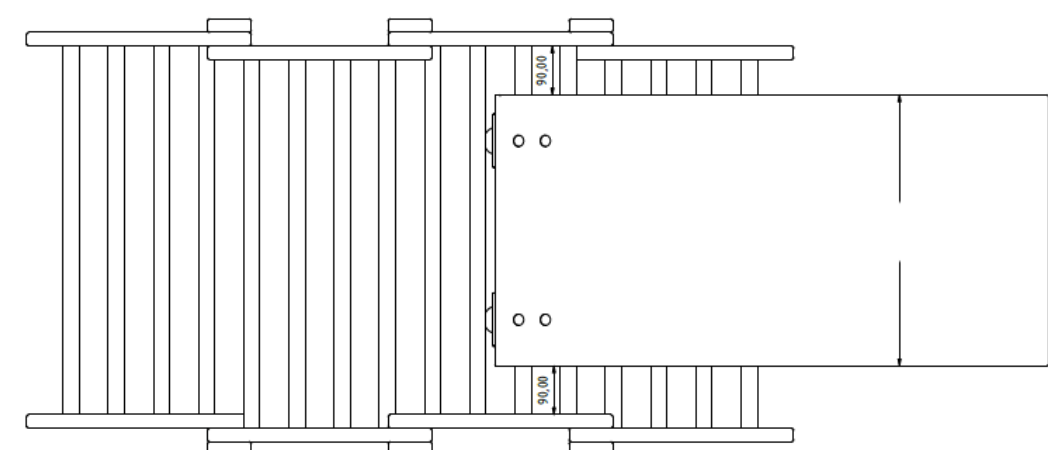
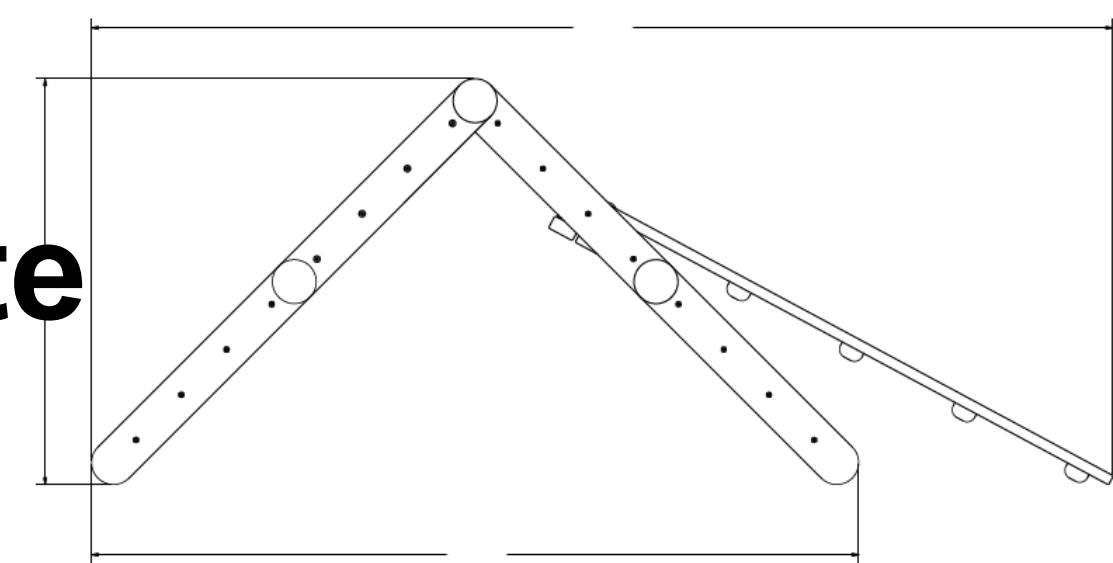
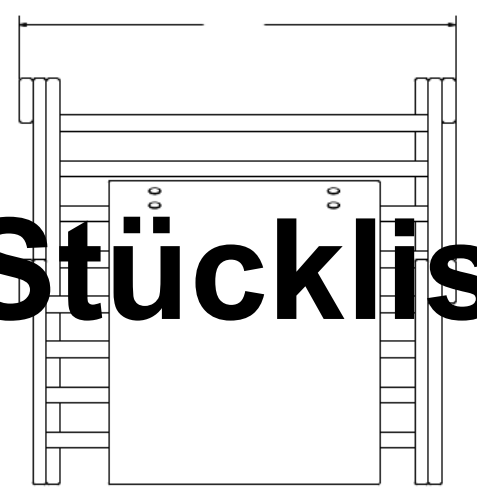
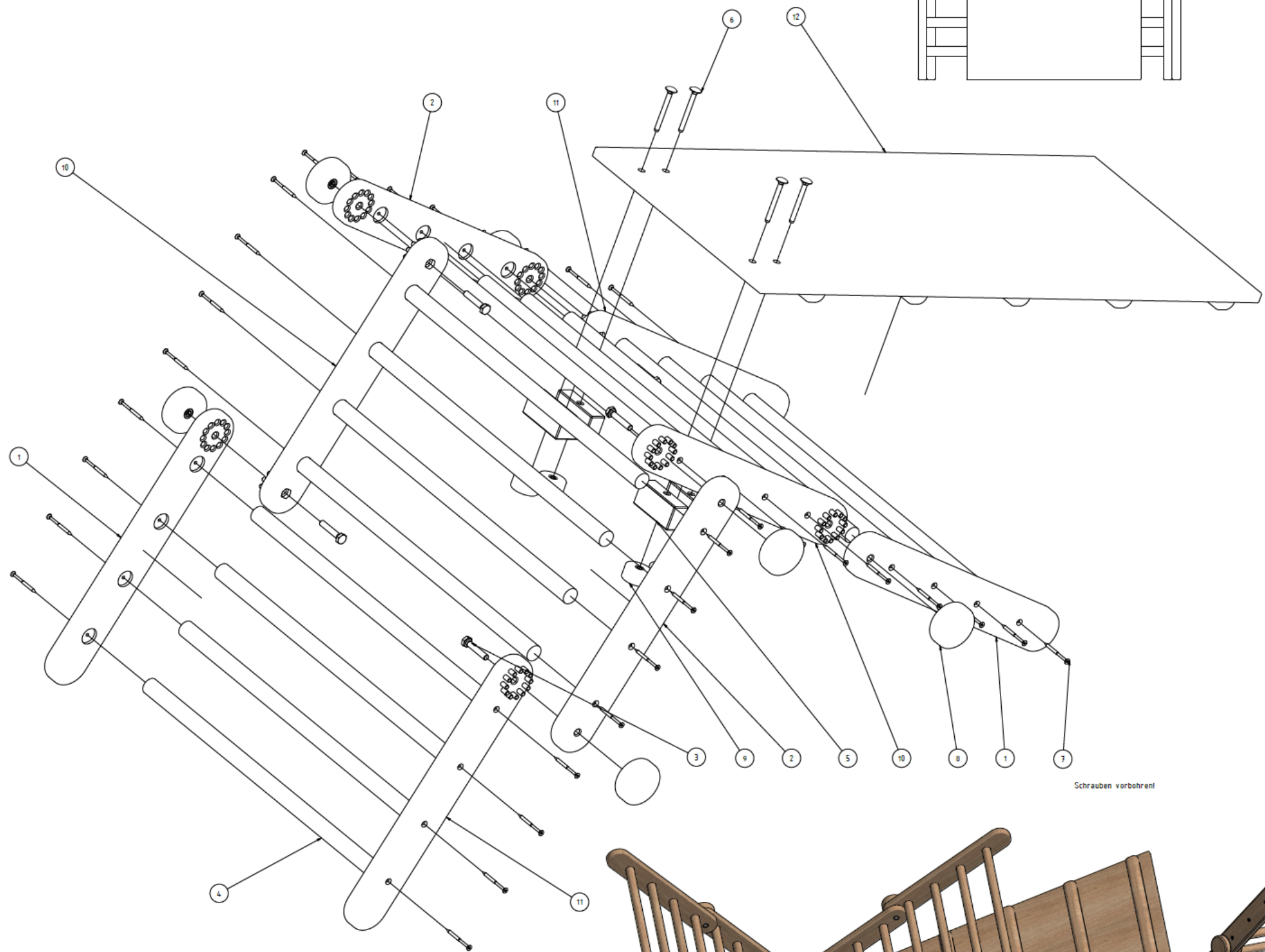
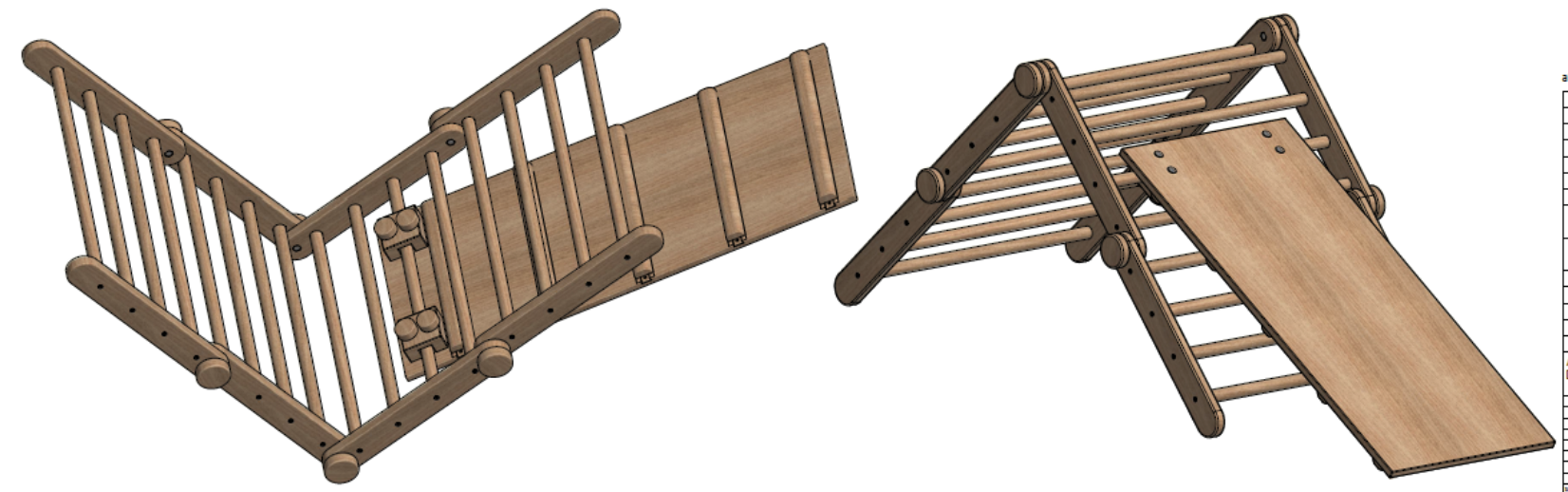


Zeichnungen, Entwürfe und sonstige Unterlagen von HolzWALZ, die wir dem Käufer bei Vertragsanbahnung oder -durchführung überlassen, sind unser geistiges Eigentum und dürfen ohne unsere ausdrückliche, schriftliche Zustimmung weder Dritten zugänglich gemacht noch vervielfältigt noch für einen anderen als den vereinbarten Zweck benutzt werden.

ohne Maße und Stückliste



Schrauben vorbohren!



alle Kanten abgerundet/ entgratet geschliffen
P320

BAUTEILLISTE			
OBJEKT	ANZAHL	BAUTEILNUMMER	BESCHREIBUNG
1			
2			
3			
4			
5			
6			
7			
8			
9			
10			
11			
12			

Allgemeintoleranz
DIN ISO 2768-1,2 mK

HO WALZ	Maßstab: 1 : 5	Gewicht: 17,984 kg
Kletterdreieckflex		1